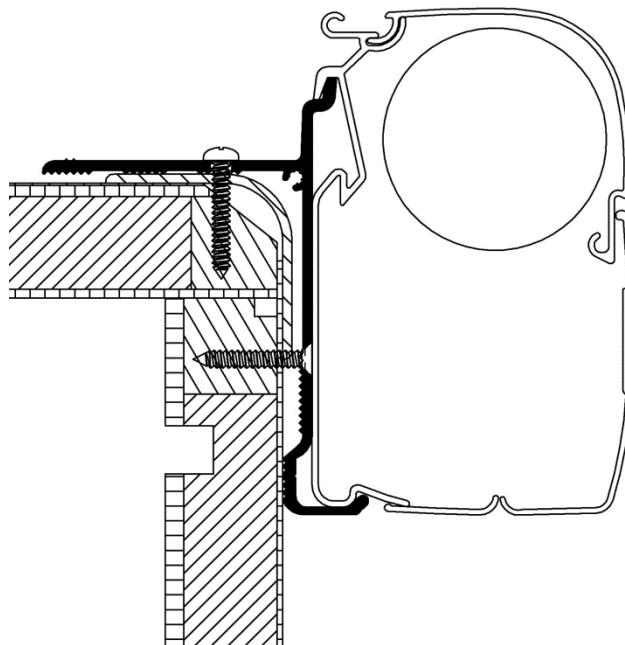


Adapter Set Adria Coral

> Instructions



Adapter Set Adria Coral

Prod.nr. 308007
AD946-04



Lees deze montagevoorschriften aandachtig. Bij verkeerde montage vervalt elke aanspraak op garantie.

TOEPASSING

Adapter set voor de montage van een luifel Thule Omnistor 5002 op kampeerwaggen Adria Coral.

INHOUD VAN DE KIT ADAPTER SET

- Adapterplaat 30cm..... 2
- Adapterplaat 8 cm..... 2
- Schroeven DIN 7982 - 4,8 x 32 5
- Schroeven DIN 7981 - 4,8 x 32..... 5

MONTAGE VAN DE ADAPTER SET

1. Situeer de adapterplaten volgens fig. 1.
2. Montagelijm SIKKA 252 aanbrengen op de geribde vlakken die met het dak en de wand in contact komen.
3. Ontvet het dak met SIKKA activator en plaats de adapterplaten.
4. De adapterplaten vastschroeven.
Boor gaten Ø 4mm. Vul de geboorde gaten op met SIKKA 221 of zuurvrije silicone. Maak de adapterplaten vast met de schroeven. Zie fig. 2.
5. Haak de luifel in de adapter nadat de lijm volledig gedroogd is.
6. Zet de luifel vast met de schroeven 4.2x16 uit de montagekit van de Thule Omnistor 5002. Eventueel voorboren Ø 3 mm. Zie fig. 3.

OPMERKINGEN

- Als de luifel ingehangen wordt voordat de lijm gedroogd is, laat de luifel ± 5 cm open staan zodat de kast niet op torsie belast wordt.
- Teneinde de wand van het voertuig niet te beschadigen, draai de luifel nooit volledig uit zonder eerst de steunarmen uitgezet te hebben.
- Controleer regelmatig de bevestiging van de adapterplaten aan het voertuig.



Lisez ces instructions attentivement. Un montage non conforme annule toutes les clauses de garantie.

APPLICATION

Adaptation pour montage d'un store Thule Omnistor 5002 sur les camping-cars Adria Coral.

CONTENU DU KIT DE MONTAGE POUR SET DE SUPPORTS

- Support 30 cm 2
- Support 8 cm 2
- Vis DIN 7982 - 4,8 x 32 5
- Vis DIN 7981 - 4,8 x 32 5

MONTAGE DU SET DE SUPPORTS

1. Situez les supports suivant fig. 1.
2. Appliquez de la colle SIKKA 252 sur les surfaces rainurées des supports qui viennent en contact avec le toit et la paroi du véhicule.
3. Dégraissez la partie du toit venant en contact avec la colle SIKKA 252 à l'aide de SIKKA activator et posez les supports.
4. Fixez les supports:
Percez des trous de Ø 4 mm. Utilisez de la SIKKA 221 ou de la pâte de silicone non-acide pour remplir les trous. Fixez les supports avec les vis. Voir fig. 2.
5. Montez le store sur les supports après que la colle soit séché.
6. Fixez le store avec les vis 4.2x16 que vous trouverez dans le kit de montage livré d'origine avec le Thule Omnistor 5002. Si nécessaire, percez des trous Ø 3 mm. Voir fig. 3.

REMARQUES

- Si vous accrochez le store avant que la colle SIKKA soit sèche, laissez le store ouvert de ±5 cm, afin d'éviter toutes torsions du boîtier.
- Ne déroulez jamais le store complètement sans avoir fixé les pieds de support afin d'éviter que la paroi du véhicule ne soit déformée.
- Contrôlez régulièrement la fixation de l'adaptateur sur le véhicule.

Adapter Set Adria Coral

Prod.nr. 308007
AD946-04



Lesen Sie die Montageanleitung sorgfältig durch, da bei unsachgemäßer Montage der Garantieanspruch erlischt.

ANWENDUNG

Adaptersatz für die Montage der Thule Omnistor 5002 auf den Reisemobilen Adria Coral.

INHALT DES SATZES BEI ADAPTERSATZ

- Adapter 30 cm2
- Adapter 8 cm2
- Schrauben DIN 7982 - 4,8 x 32 5
- Schrauben DIN 7981 - 4,8 x 32.....5

MONTAGE DES ADAPTERSATZ

1. Situieren Sie die Adapter laut Fig. 1
2. Bringen Sie auf der gerippten Fläche, die mit dem Dach und der Wand in Kontakt kommen, Klebmasse SIKA 252 an.
3. Bevor Sie den Adapter anbringen, entfetten Sie die Montageflächen erst sorgfältig mit SIKA activator.
4. Schrauben Sie den Adapter fest.
Bohren Sie Löcher Ø 4 mm. Füllen Sie die Bohrlöcher mit SIKA 221 oder säurefreiem Silikon. Befestigen Sie den Adapter mit den Schrauben. Siehe Fig. 2.
5. Hängen Sie die Markise an den Adapter nach dem Austrocknen des Leims.
6. Befestigen Sie die Markise mit den Schrauben 4,2 x 16 aus dem Montagesatz der Thule Omnistor 5002. Bei Bedarf, bohren Sie vorab Löcher Ø 3 mm. Siehe Fig. 3.

BEMERKUNGEN

- Wenn die Markise eingehangen wird, vor dem Austrocknen des Leims, lassen Sie die Markise ± 5 cm offenstehen, um eine mögliche Verdrehung des Gehäuses vorzubeugen.
- Um die Fahrzeugwand nicht zu beschädigen, die Markise nie völlig ausdrehen, ohne vorher die Stützbeine aufzustellen.
- Kontrollieren Sie regelmäßig die Befestigung des Adapters am Fahrzeug.



Read these instructions carefully. No guarantee will be allowed for wrong installation.

APPLICATION

Adapter set for the installation of the Thule Omnistor 5002 awning to the Adria Coral camper.

CONTENTS OF THE INSTALLATION KIT FOR THE ADAPTER SET

- Adapter plate 30 cm2
- Adapter plate 8 cm2
- Screws DIN 7982 - 4,8 x 32 5
- Screws DIN 7981 - 4,8 x 32 5

MONTAGE OF THE ADAPTER SET

1. Position the adapter plates according to fig. 1.
2. Put SIKA 252 glue on the ribbed surfaces which come in contact with the roof and the wall of the vehicle.
3. Remove the grease from the roof with SIKA activator and place the adapter plates.
4. Fixation of the adapter plates.
Drill Ø 4 mm holes. Put SIKA 221 or non acid silicone paste into the holes. Fix the profile with the screws. See fig. 2
5. After the glue has dried, hook the awning onto the adapters.
6. Fix the awning with 4.2x16 screws from the Thule Omnistor 5002 installation kit. If necessary, drill Ø 3 mm holes first. See fig.3.

REMARKS

- If the awning is hooked onto the adapter plates before the glue is dry, you should leave the awning open for ± 5 cm in order to avoid torsion.
- In order not to damage the vehicle wall, never roll out the awning completely without getting the support arms out.
- Check the fixation of the adapter to the vehicle on a regular basis.

Adapter Set Adria Coral

Prod.nr. 308007
AD946-04

