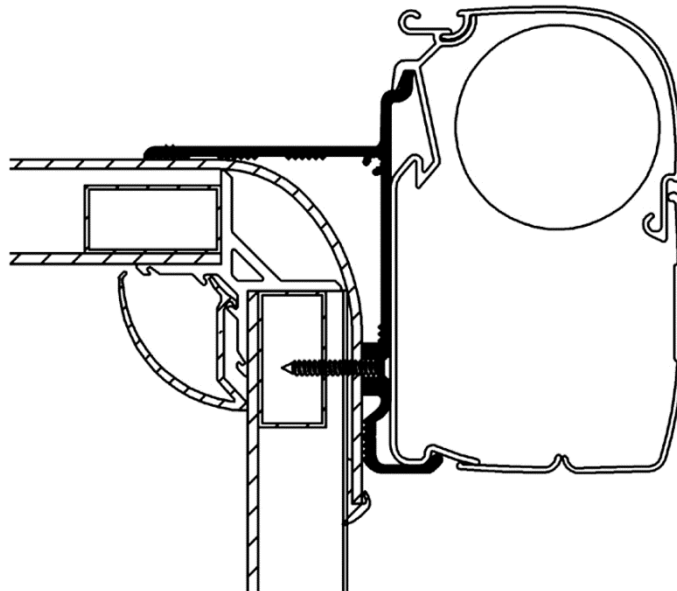


## Adapter Pilote - Explorateur - Serie 5

# > Instructions



# Adapter Pilote - Explorateur - Serie 5

Prod.nr. 308014 (full length) & 308006 (adapter set)  
AD 945-04



Lees deze montagevoorschriften aandachtig. Bij verkeerde montage vervalt elke aanspraak op garantie.

## TOEPASSING

Adapterprofiel of adapter set voor de montage van een luifel Thule Omnistor 5002 op kampeerwagen Pilote - Explorateur.

### INHOUD VAN DE KIT ADAPTERPROFIEL

- Adapterplaat.....1
- Schroeven DIN 7982 - 4,2 x 32 ..... 7

### INHOUD VAN DE KIT ADAPTER SET

- Adapterplaat 40cm.....2
- Adapterplaat 8 cm.....2
- Schroeven DIN 7982 - 4,2 x 32 ..... 8
- Schroeven DIN 7981 - 4,2 x 25.....8

### MONTAGE VAN HET ADAPTERPROFIEL

1. Montagelijm SIKA 252 aanbrengen op de geribde vlakken die met het dak en de wand in contact komen (fig. 1).
2. Ontvet het dak met SIKA activator en plaats de adapter.
3. De adapterplaat vastschroeven.  
Boor gaten Ø 3,5mm. Vul de geboorde gaten op met SIKA 221 of zuurvrije silicone. Maak de adapterplaat vast met de schroeven.
4. Haak de luifel in de adapter nadat de lijm volledig gedroogd is.
5. Boor onderin de kast vier kleine gaten Ø 4 mm en zet de luifel vast met de schroeven 4.2x13 uit de montagekit van de Thule Omnistor 5002 (zie fig. 2).

### MONTAGE VAN DE ADAPTER SET

1. Situeer de adapters volgens fig. 3
2. Bevestig zoals bij het adapterprofiel hiervoor
3. De adapterstukken kunnen met een extra schroef DIN 7981 in het dak vastgezet worden. Daarbij opletten dat de gaten in het dak volledig waterdicht gemaakt worden.

## OPMERKINGEN

- Als de luifel ingehangen wordt voordat de lijm gedroogd is, laat de luifel ± 5 cm open staan zodat de kast niet op torsie belast wordt.
- Teneinde de wand van het voertuig niet te beschadigen, draai de luifel nooit volledig uit zonder eerst de steunarmen uitgezet te hebben.
- Controleer regelmatig de bevestiging van de adapterplaat aan het voertuig.



Lisez ces instructions attentivement. Un montage non conforme annule toutes les clauses de garantie.

## APPLICATION

Adaptation pour montage d'un store Thule Omnistor 5002 sur les camping-cars Pilote - Explorateur.

### CONTENU DU KIT DE MONTAGE POUR SUPPORT SUR LONGUEUR

- Support sur longueur 4.00 m..... 1
- Vis DIN 7982 - 4,2 x 32 ..... 7

### CONTENU DU KIT DE MONTAGE POUR SET DE SUPPORTS

- Support 40 cm ..... 2
- Support 8 cm ..... 2
- Vis DIN 7982 - 4,2 x 32 ..... 8
- Vis DIN 7981 - 4,2 x 25 ..... 8

### MONTAGE DU SUPPORT SUR LONGUEUR

1. Appliquez de la colle SIKA 252 sur les surfaces rainurées du support qui viennent en contact avec le toit et la paroi du véhicule (fig. 1).
2. Dégraissez la partie du toit venant en contact avec la colle SIKA 252 à l'aide de SIKA activator et posez l'adaptateur.
3. Fixez l'adaptateur: Percez des trous de Ø 3.5mm.  
Utilisez de la SIKA 221 ou de la pâte de silicone non-acide pour remplir les trous. Fixez l'adaptateur avec les vis.
4. Montez le store sur l'adaptateur après que la colle soit séchée.
5. Percez des trous Ø 4 mm à travers le dessous du boîtier et fixez le store avec les vis 4.2x13 que vous trouverez dans le kit de montage livré d'origine avec le Thule Omnistor 5002 (voir fig. 2).

# Adapter Pilote - Explorateur - Serie 5

Prod.nr. 308014 (full length) & 308006 (adapter set)  
AD 945-04



## MONTAGE DU SET DE SUPPORTS

1. Situez les supports suivant fig. 3
2. Procédez à la fixation des supports comme décrit pour le support sur toute la longueur.
3. Les supports peuvent être fixés dans le toit à l'aide d'une vis supplémentaire. Veillez à ce que les trous dans le toit soient étanchés.

## REMARQUES

- Si vous accrochez le store avant que la colle SIKA soit sèche, laissez le store ouvert de  $\pm 5$  cm, afin d'éviter toutes torsions du boîtier.
- Ne déroulez jamais le store complètement sans avoir fixé les pieds de support afin d'éviter que la paroi du véhicule ne soit déformée.
- Contrôlez régulièrement la fixation de l'adaptateur sur le véhicule.



Lesen Sie die Montageanleitung sorgfältig durch, da bei unsachgemäßer Montage der Garantieanspruch erlischt.

## ANWENDUNG

Adapterprofil oder Adaptersatz für die Montage der Thule Omnistor 5002 auf den Reisemobilen Pilote - Explorateur.

## INHALT DES SATZES BEI ADAPTER AUF LÄNGE

- Adapter auf Länge..... 1
- Schrauben DIN 7982 - 4,2 x 32 ..... 7

## INHALT DES SATZES BEI ADAPTERSATZ

- Adapter 40cm .....2
- Adapter 8 cm .....2
- Schrauben DIN 7982 - 4,2 x 32 ..... 8
- Schrauben DIN 7981 - 4,2 x 25.....8

## MONTAGE DES ADAPTERS AUF LÄNGE

1. Bringen Sie auf der gerippten Fläche, die mit dem Dach und der Wand in Kontakt kommen, Klebmasse SIKA 252 an (siehe Fig. 1).
2. Bevor Sie den Adapter anbringen, entfetten Sie die Montageflächen erst sorgfältig mit SIKA activator.
3. Schrauben Sie den Adapter fest. Bohren Sie Löcher  $\varnothing 3.5$ mm.  
Füllen Sie die Bohrlöcher mit SIKA 221 oder säurefreiem Silikon. Befestigen Sie den Adapter mit den Schrauben.
4. Hängen Sie die Markise an den Adapter nach dem Austrocknen des Leims.
5. Bohren Sie unten ins Markisengehäuse 4 kleine Löcher  $\varnothing 4$  mm und befestigen Sie die Markise mit den Schrauben 4.2x13 aus dem Montagesatz der Thule Omnistor 5002 (Siehe Fig. 2).

## MONTAGE DES ADAPTERSATZ

1. Situieren Sie die Adapter laut Fig. 3
2. Befestigen wie beschrieben hier oben
3. Die Adapterstücke können mit einer extra Schraube DIN 7981 in das Dach befestigt werden. Achten Sie darauf dass die Löcher im Dach vollständig Abgedichtet werden, um eventueller Wassereintritt zu vermeiden.

## BEMERKUNGEN

- Wenn die Markise einhängen wird vor dem Austrocknen des Leims, lassen Sie die Markise  $\pm 5$  cm offenstehen, um eine mögliche Verdrehung des Gehäuses vorzubeugen.
- Um die Fahrzeugwand nicht zu beschädigen, die Markise nie völlig ausdrehen, ohne vorher die Stützbeine aufzustellen.
- Kontrollieren Sie regelmäßig die Befestigung des Adapters am Fahrzeug.



Read these instructions carefully. No guarantee will be allowed for wrong installation.

## APPLICATION

Adapter profile or set for the installation of the Thule Omnistor 5002 awning to the Pilote - Explorateur camper.

## CONTENTS OF THE INSTALLATION KIT FOR THE FULL LENGTH ADAPTER

- Adapter profile .....1
- Screws DIN 7982 - 4,2 x 32 ..... 7

## CONTENTS OF THE INSTALLATION KIT FOR THE ADAPTER SET

- Adapter profile 40 cm .....2
- Adapter profile 8 cm .....2
- Screws DIN 7982 - 4,2 x 32 ..... 8
- Screws DIN 7981 - 4,2 x 25 ..... 8

# Adapter Pilote - Explorateur - Serie 5

Prod.nr. 308014 (full length) & 308006 (adapter set)  
AD 945-04



## MONTAGE OF THE FULL LENGTH ADAPTER

1. Put SIKA 252 glue on the ribbed surfaces which come in contact with the roof and the wall of the vehicle. See fig. 1.
2. Remove the grease from the roof with SIKA activator and place the adapter.
3. Fixation of the adapter profile.  
Drill  $\varnothing$  3.5 mm holes. Put SIKA 221 or non-acid silicone paste into the holes. Fix the profile with the screws.
4. After the glue has dried, hook the awning onto the adapter.
5. Drill at the bottom of the box four  $\varnothing$  4mm holes and fix the awning with 4.2x13 screws from the Thule Omnistor 5002 installation kit. See fig.2.

## MONTAGE OF THE ADAPTER SET

1. Position the adapter plates according to fig. 3
2. Follow the fixation instructions as described for the full length adapter
3. The adapter plates can also be secured with supplementary screws DIN 7981 into the roof. Please ensure that the holes in the roof are sealed and waterproofed.

## REMARKS

- If the awning is hooked onto the adapter plates before the glue is dry, you should leave the awning open for  $\pm$  5 cm in order to avoid torsion.
- In order not to damage the vehicle wall, never roll out the awning completely without getting the support arms out.
- Check the fixation of the adapter to the vehicle on a regular basis.

