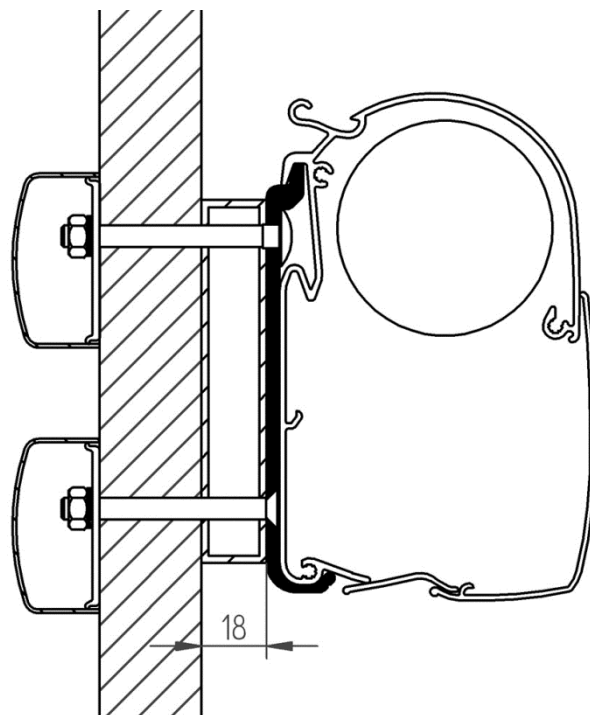


# Adapter Serie 5 Dethleffs Globebus / RT

## > Instructions



# Adapter Serie 5 – Dethleffs Globebus/ RT

Prod.nr. 308002 - 308003 - 308004 - 308934  
AD 944-08



Lees deze montagevoorschriften aandachtig. Bij verkeerde montage vervalt elke aanspraak op garantie.

## TOEPASSING

Adapterset voor de montage van een luifel Thule Omnistor op kampeerwagen Dethleffs Globebus/ RT.

INHOUD VAN DE KIT	3m	3m50	4m (5003)	4-6m
- Alu profiel L= 40 mm.....	1	1	2	-
- Alu profiel L= 80 mm.....	2	-	-	2
- Alu profiel L= 175 mm.....	-	2	2	-
- Alu profiel L= 400 mm.....	-	-	-	2
- Houtbout DIN 603 M6x70 INOX.....	10			
- Schroefbout DIN 963 M6x70.....	2			

## MONTAGE

1. Positioneer (zie montagevoorschrift luifel) de adapterplaat op minimaal 15mm onder de dakrand om aan de binnenzijde voldoende plaats te creëren voor de tegenplaatjes & kapjes (Fig.2).
2. Boor gaten Ø6,5 door de wand en vul deze op met zuurvrije silicone (Fig.2).
3. Breng SIKA 221 aan (Fig.2).
4. Kleef de adapter vast en schroef aan met de meegeleverde bouten (Fig.3).
5. Haak de luifel in de adapter en schroef vast met de zelfborende schroeven DIN 7504 N2 4,2x16 (meegeleverd met luifel) (Fig.4).

## OPMERKINGEN

- Laat, bij het drogen van de lijm, de luifel ± 5 cm open staan zodat de adapter niet op torsie belast wordt.
- Teneinde de wand van het voertuig niet te beschadigen, draai de luifel nooit volledig uit zonder eerst de steunarmen uitgezet te hebben.
- Controleer regelmatig de bevestiging van de adapter aan het voertuig.



Lisez ces instructions attentivement. Un montage non conforme annule toutes les clauses de garantie.

## APPLICATION

Adaptation pour montage d'un store Thule Omnistor sur les camping-cars Dethleffs Globebus/ RT.

CONTENU DU KIT DE MONTAGE	3m	3m50	4m (5003)	4-6m
- Alu profil L= 40 mm.....	1	1	2	-
- Alu profil L= 80 mm.....	2	-	-	2
- Alu profil L= 175 mm.....	-	2	2	-
- Alu profil L= 400 mm.....	-	-	-	2
- Boulon à bois DIN 603 M6x70 INOX.....	10			
- Vis DIN 963 M6x70.....	2			

## MONTAGE

1. Positionnez ( voir instruction de montage pour le store) la plaque de l'adaptateur et placez celle-ci minimum 15mm en dessous du bord du toit. de sorte qu'il y ait assez de place à l'intérieur pour les contreplaques et capuchons (Fig.2).
2. Percez des trous Ø6,5 dans le paroi et bouchez les avec du silicone non acide (Fig.2).
3. Appliquez de la colle SIKA221 sur les surfaces (Fig.2).
4. Fixez l'adaptateur avec les boulons ajoutés (Fig.3).
5. Accrochez le store à l'adaptateur et bloquez le avec les vis auto perceuses DIN 7504 N2 4,2x16 (livré d'origine avec le store) (Fig.4).

## REMARQUES

- Pendant que la colle sèche, laissez le store ouvert de ±5 cm, afin d'éviter toutes torsions du boîtier.
- Ne déroulez jamais le store complètement sans avoir fixé les pieds de support afin d'éviter que la paroi du véhicule soit endommagée.
- Contrôlez régulièrement la fixation de l'adaptateur sur le véhicule.

# Adapter Serie 5 – Dethleffs Globebus/ RT

Prod.nr. 308002 - 308003 - 308004 - 308934  
AD 944-08



Lesen Sie die Montageanleitung sorgfältig durch, da bei unsachgemässer Montage der Garantieanspruch erlischt.

## ANWENDUNG

Adapterset für die Montage der Thule Omnistor auf den Reisemobilen Dethleffs Globebus/ RT.

INHALT DES SETS	3m	3m50	4m (5003)	4-6m
- Alu profil L= 40 mm.....	1	1	2	-
- Alu profil L= 80 mm.....	2	-	-	2
- Alu profil L= 175 mm.....	-	2	2	-
- Alu profil L= 400 mm.....	-	-	-	2
- Holzschrauben DIN 603 M6x70 INOX .....			10	
- Schrauben DIN 963 M6x70.....			2	

## MONTAGE

1. Positionieren Sie die Adapterplatten (Siehe Montageanleitung Markise) und montieren Sie diese auf minimal 15 mm unter den Dachrand um an der Innenseite genügend Platz zu behalten für die Gegenplatten und Kappen (Abb.2).
2. Bohren Sie Löcher mit einem Durchmesser von 6,5 mm durch die Wand und füllen Sie diese mit einem saurefreie Silikone (Abb.2).
3. Tragen Sie an der Seite SIKA 221 auf (Abb.2)
4. Kleben Sie die Adapter an der Wand und schrauben Sie diese fest mit den mitgelieferten Bolzen (Abb.3).
5. Haken Sie die Markise in den Adaptern und schrauben Sie diese fest mit den selbstbohrenden Schrauben DIN 7504 N2 4,2x16 (mitgeliefert mit der Markise) (Abb.4)

## BEMERKUNGEN

- Lassen Sie während des Austrocknens des Leims die Markise  $\pm$  5 cm offen stehen, um einer möglichen Verdrehung des Gehäuses vorzubeugen.
- Um die Fahrzeugwand nicht zu beschädigen, die Markise nie völlig ausdrehen, ohne vorher die Stützbeine aufzustellen.
- Kontrollieren Sie regelmäßig die Befestigung des Adapters am Fahrzeug.



Read these instructions carefully. No guarantee will be allowed for wrong installation.

## APPLICATION

Adapter set for the installation of the Thule Omnistor awning to the Dethleffs Globebus/ RT.

CONTENTS OF SET	3m	3m50	4m (5003)	4-6m
- Alu profile L= 40 mm.....	1	1	2	-
- Alu profile L= 80 mm.....	2	-	-	2
- Alu profile L= 175 mm.....	-	2	2	-
- Alu profile L= 400 mm.....	-	-	-	2
- Woodbolt DIN 603 M6x70 INOX.....			10	
- Screw DIN 963 M6x70 .....			2	

## MONTAGE

1. Position the adapter profile (see mounting instructions for the awning) at least at 15mm below the edge of the roof to create enough space to place the counter plates & caps (Fig.2).
2. Drill  $\varnothing$  6,5 mm holes and surround them with acid free silicone. (Fig.2)
3. Put SIKA 221 glue on the side of the adapter plates (Fig.2).
4. Fix the adapter onto the wall and secure with the supplied bolts (Fig.3).
5. Hook the awning onto the adapter and secure with the self drilling screws (in the mounting kit of the awning) (Fig.4).

## REMARKS

- While the glue is drying, leave the awning open for  $\pm$  5 cm in order not to distort the adapter profile.
- To ensure that there is no damage to the vehicle wall, you must never roll the awning out completely without positioning the support arms.
- Check the fixation of the adapter on a regular basis.

# Adapter Serie 5 – Dethleffs Globebus/ RT

Prod.nr. 308002 - 308003 - 308004 - 308934  
AD 944-08

