

 Alles voor kampeergeluk

BACKSIDE KLEPTENT T5/T6

Opzetinstructie - Aufbauanleitung - Pitching instruction

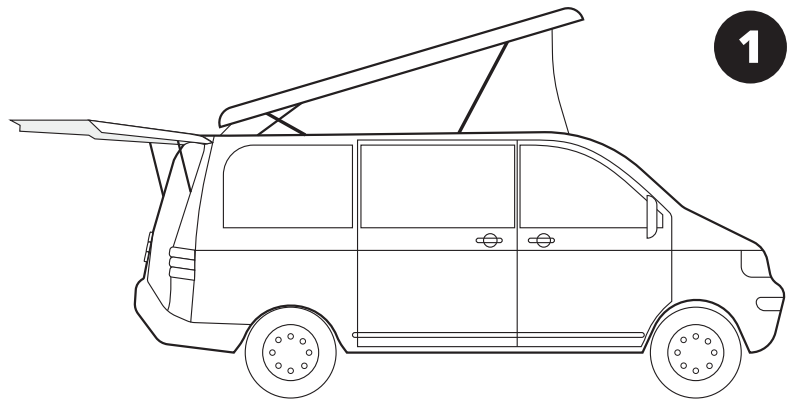


[Obelink.nl](https://www.obelink.nl)


Obelink

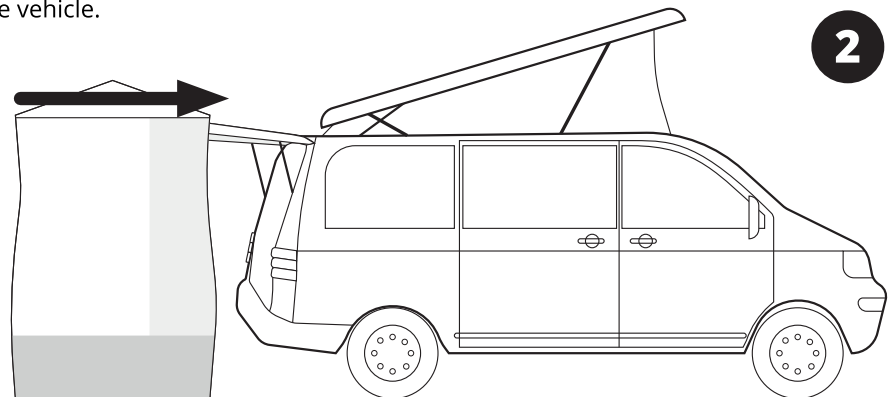
1.

NL - Open de achterklep van het voertuig.
DE - Öffnen Sie die Heckklappe Ihres Fahrzeuges.
EN - Open the tailgate from the vehicle.



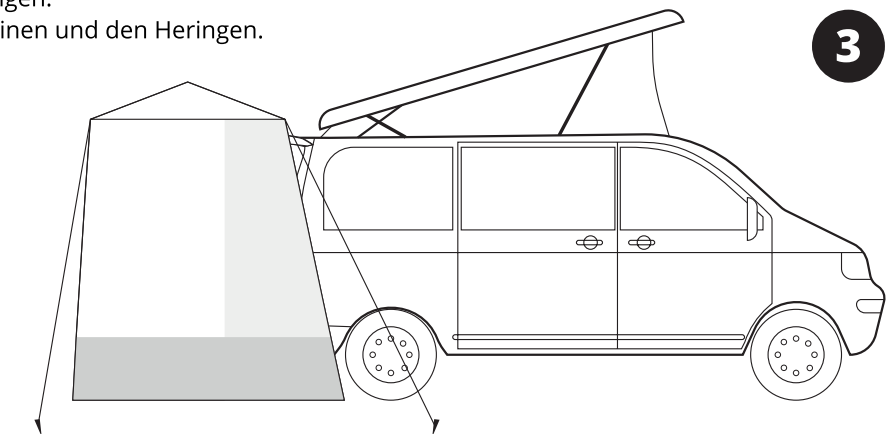
2.

NL - Schuif het tentdoek over de achterklep van het voertuig.
DE - Schieben Sie das Zelttuch über die Heckklappe Ihres Fahrzeuges.
EN - Pull the flysheet over the tailgate from the vehicle.



3.

NL - Zet de tent vast met scheerlijnen en haringen.
DE - Befestigen Sie Ihr Zelt mit den Abspannleinen und den Heringen.
EN - Peg down the guy ropes with pegs.



4.

NL - Plaats eventueel de luifelstaanders onder de deur en zet ook deze vast met scheerlijnen en haringen.
DE - Platzieren Sie bei Bedarf die Sonnendachstangen vor die Zelt Tür und sichern Sie sie diese mit Abspannleinen und Heringen.
EN - If desirable, place the upright poles under the door and peg down the guy ropes with pegs.

